

Presostatos

Versión estándar **RP2N**

seguridad intrínseca **RP2Y**

caja a prueba de explosión **RP2E**

Estos presostatos mantienen una presión constante en torno a un valor de ajuste seleccionado "acción de regulación", o disparan un sistema de alarma o seguridad cuando la presión que se va a controlar alcanza un umbral crítico "acción de seguridad".

- **Todos los ambientes industriales**
- **Reducidas dimensiones**
- **Buena resistencia a las vibraciones**
- **Sobrepresión admisible**
- **Versión seguridad intrínseca (RP2Y): EEx ia II C T6, certificado L.C.I.E. n°94.C 6052 X.**
- **Versión ADF (RP2E): EEx d II C T6, N° de certificado L.C.I.E. 93.C6145 X (CENELEC).**

Importante

El funcionamiento debe situarse imperativamente entre 10% y 90% de la escala seleccionada. Los valores de desviación de los cuadros que figuran a continuación están definidos bajo estas condiciones.

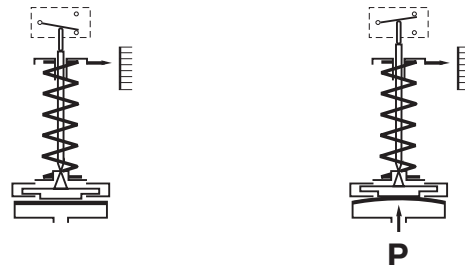
Todo circuito pulsatorio deberá ser equipado de amortiguadores de pulsaciones. En fluidos cargados o corrosivos: montaje de los separadores apropiados.

La versión RP2Y sólo puede ser utilizada en circuitos de seguridad intrínseca.



Principio de funcionamiento

Un elemento deformable, membrana, acciona un micro interruptor por medio de un pistón. El ajuste de la consigna se obtiene por medio de un resorte compresible, montado en oposición.



Características (20°C)

CONSTRUCCIÓN	RP2N · RP2Y
Cuerpo	Zamac cincado negro
Caja	Poliamida PA6, azul
Fijación mural	2 tornillos M5
Toma de tierra	Sobre borne interno
Conexión eléctrica	Sobre borne interno con P.E.9 para cable Ø 5,5 a 8,5 mm
Escala graduada	Placa interna graduada
Conexión presión	G 1/2
Elemento de medida	Membrana de acero inoxidable 1.4404 (AISI 316 L)

CONSTRUCCIÓN	RP2E
Tapa	-
Base	-
Caja	Aluminio AS 10 G revestido pintura epoxy
Fijación mural	2 tornillos acero inoxidable CHC M6x16
Toma de tierra	Sobre borne interno o externo
Conexión eléctrica	Sobre borne interno con P.E. conforme EEx d II C T6 para cable Ø 7 a 12 mm
Escala graduada	Placa interna graduada
Conexión presión	G 1/2
Elemento de medida	Membrana acero inoxidable 1.4404 (AISI 316 L)



PRESTACIONES

Fluidos

Todos los fluidos compatibles con el elemento de medida, de -40°C a +150°C.

Temperatura ambiente de funcionamiento

De -30 °C a +70°C.

Temperatura de almacenamiento

De -50°C a +70°C.

Reproductibilidad

±2% del E.M.

Desviaciones mínimas

Según el tipo de micro interruptor (ver cuadro).

Índice de protección

IP 65 según IEC 529 (NFC 20.010), NF EN 60529.

Masa:

RP2N = 0,960 kg; RP2E = 1.800 kg

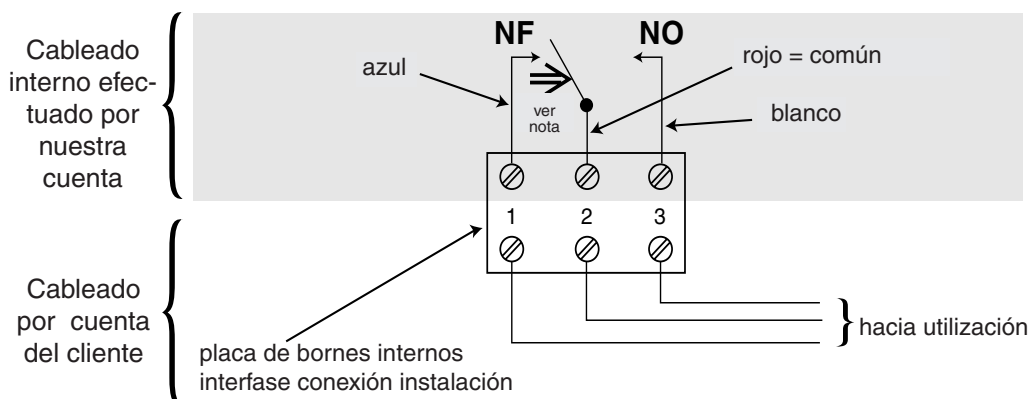
RP2Y = 0,960 kg

Rangos de regulación

RP2N (versión estándar) – RP2Y (seguridad intrínseca) RP2E (caja a prueba de explosión)

Escala	Código	P. máx.		DESVIACIÓN MÁX. FIJA						DESVIACIÓN MÍN.-MÁX. REGULABLE		
		Permanente	Accidental	Estándar (1xSPDT)		Estándar (2xSPDT)		contacto oro	Hermético	Tropicalizado	Regulable	
				L	U (RP2E únicamente)	M	P	N	R			
bar		bar		a 10 % de escala	a 90 % de escala	a 10 % de escala	a 90 % de escala	a 10 % de escala	a 90 % de escala	a 10 % de escala	a 90 % de escala	
		mbar	mbar	mbar	mbar	mbar	mbar	mbar	mbar	mbar	mbar	
0 + 1	41	10	50	30	60	150	300	120	330	*	*	
0 + 1,6	42			35	70	175	350	150	390	100 .. 200	200 .. 550	
0 + 2,5	43			40	80	200	400	180	480	125 .. 230	250 .. 700	
0 + 4	44			45	90	225	450	210	540	150 .. 290	320 .. 900	
0 + 6	45			50	100	250	500	240	630	190 .. 350	420 .. 1200	
0 + 10	46			55	110	275	550	300	750	260 .. 500	600 .. 1800	
0 + 4	51	40	100	110	200	550	1000	600	1320	500 .. 1000	1250 .. 2000	
0 + 6	52			110	235	550	1175	750	1620	550 .. 1100	1350 .. 2200	
0 + 10	53			120	270	600	1350	840	2010	650 .. 1300	1500 .. 2600	
0 + 16	54			130	305	650	1525	960	2370	800 .. 1600	1700 .. 3100	
0 + 25	55			140	340	700	1700	1050	2730	1000 .. 2000	2000 .. 3900	
0 + 40	56			150	380	750	1900	1140	3150	1400 .. 2800	2600 .. 5200	
0 + 10	61	100	200	200	500	1000	2500	1500	3600	1000 .. 2000	3000 .. 6000	
0 + 16	62			280	700	1400	3500	2100	3960	1150 .. 2300	3500 .. 7000	
0 + 25	63			360	900	1800	4500	2700	5550	1350 .. 2700	4200 .. 8400	
0 + 40	64			440	1100	2200	5500	3300	7350	1700 .. 3400	5350 .. 10700	
0 + 60	65			520	1300	2600	6500	3900	9600	2100 .. 4200	6900 .. 13800	
0 + 100	66			600	1500	3000	7500	4500	13200	3000 .. 6000	10000 .. 20000	

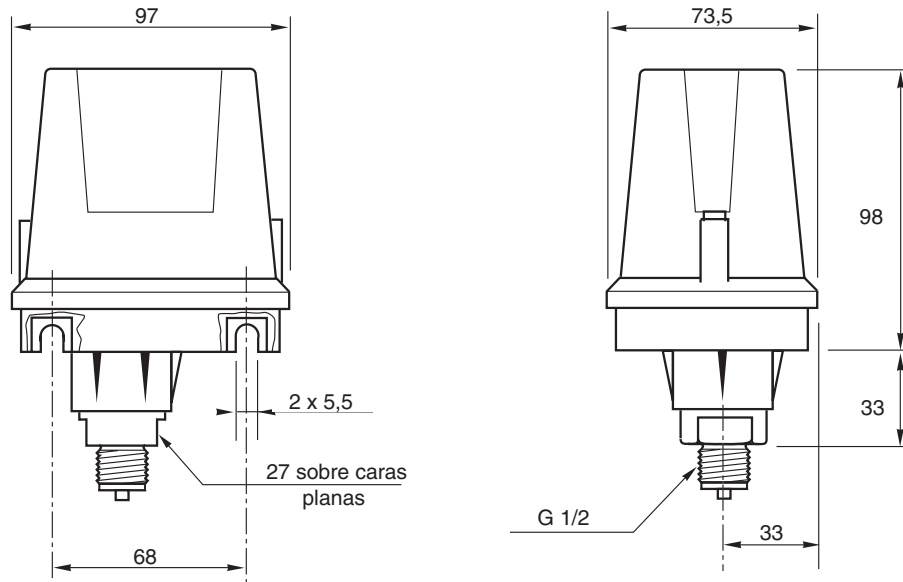
Esquemas de conexión



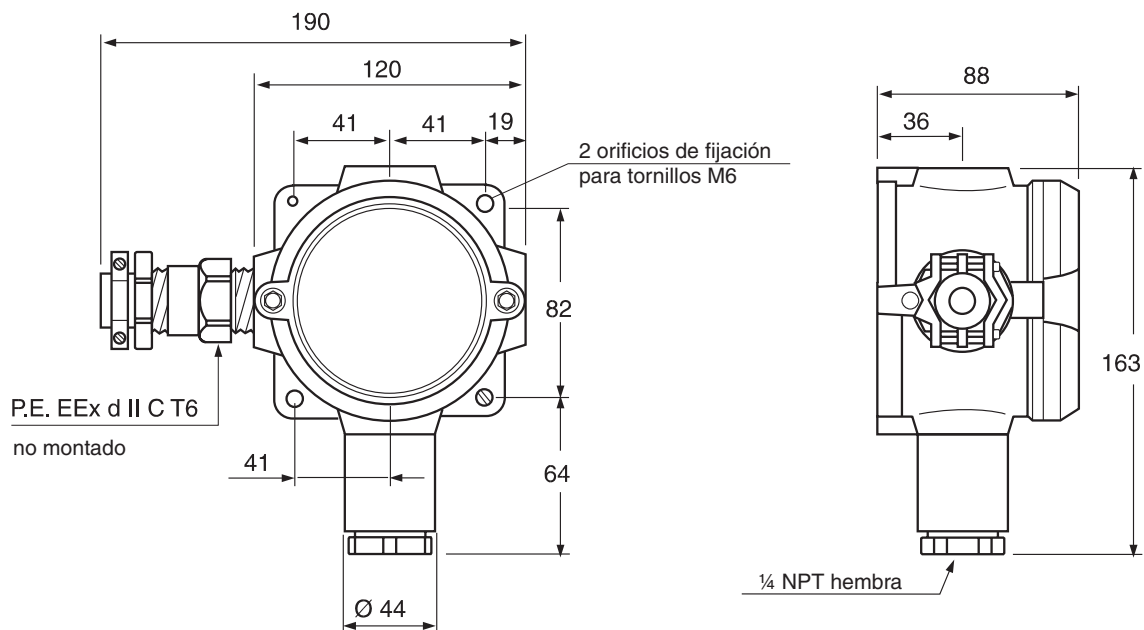
Dimensiones exteriores (mm)



RP2N – RP2Y con desviación fija o regulable



RP2E con caja a prueba de explosión, presentada con la opción ¼ NPT hembra



Opciones

Codificadas:

- 1/2 NPT macho
- 1/2 NPT hembra
- 1/4 NPT hembra

No codificadas (indicar en lenguaje claro después de la codificación) :

- Etiqueta de identificación de acero inoxidable
- Limpieza para oxígeno
- Regulación de los valores de consigna
- Conector de fijación en tubo 2"
- Entrada de conducto ADF (RP2E únicamente) :
1/2 NPT hembra, M20 x 1,5 hembra, 3/4 NPT hembra.



R | **P** | **2** |

| **0** |

| | | ***** |

Familia:

Presostatos _____ **R**

Tipo:

Sigla comercial
P2 _____ **P2**

Tipo de protección:

Estándar _____ **N**
 Seguridad intrínseca _____ **Y**
 A prueba de explosión _____ **E**

Tipo de micro interruptor:

Banda muerta fija, 10 A/250 V estándar (1 x SPDT) _____ **L**
 Banda muerta fija, 2 x SPDT (solo RP2E) _____ **U**
 Banda muerta fija, contacto oro 50 mA/250V~ _____ **M**
 Banda muerta fija, hermético, muy sensible 1 A/250 V~ _____ **P**
 Banda muerta fija, tropicalizado 5A/250V~ _____ **N**
 Banda muerta ajustable 10 A/250 V~ _____ **R**

Conexión hidráulica:

G 1/2 macho (versión estándar) _____ **3**
 1/2 NPT macho _____ **6**
 1/4 NPT hembra _____ **8**
 1/2 NPT hembra _____ **N**

Unidad de medida y escala de medida:

Código	Escala de medida en bar
41	0 + 1
42	0 + 1,6
43	0 + 2,5
44	0 + 4
45	0 + 6
46	0 + 10
51	0 + 4
52	0 + 6
53	0 + 10
54	0 + 16
55	0 + 25
56	0 + 40
61	0 + 10
62	0 + 16
63	0 + 25
64	0 + 40
65	0 + 60
66	0 + 100

★ Las opciones no codificadas deben indicarse en lenguaje claro después de la codificación

